

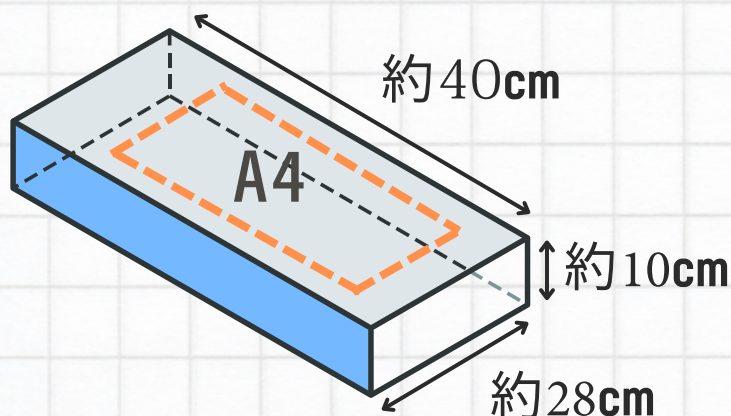
岩手県医師信用組合

貸金庫

利用料

1ヶ月
あたり **200円**
年額 **2,400円**

貸金庫サイズ



保管品のお出し入れは営業時間内であれば、いつでも何度でもご利用いただけます。

財産



重要書類



重要情報



 岩手県医師信用組合


お問い合わせはこちらから

いしん 貸金庫

検索

www.iwateishishin.jp



 019-651-0211

岩手県医師信用組合の貸金庫サービス

ご利用いただける方

当組合に取引のある個人および法人のお客様（組合員）

※貸金庫の空き状況によってご希望に沿えない場合もございますので、あらかじめご了承ください。

お預けいただけるもの

◎通帳、証書、印鑑 ◎権利証等の重要書類 ◎貴金属、宝石、その他の貴重品

◎上記に準ずると認められるもの

ご利用時間

平日 9 時～15 時（土・日・祝日等の休業日はご利用いただけません。）

貸金庫の種類とご利用料金

サイズ			年間利用料 （税込）	1 か月あたり （税込）
幅	奥行	高さ		
約 28cm	約 40cm	約 10cm	2,400 円	200 円

お申込みに必要なもの

- ・本人確認書類（運転免許証・マイナンバーカード等）
- ・当組合の普通預金通帳
- ・当組合のお届け印

契約期間及びご利用料金のお支払方法

当初ご契約期間は、ご契約日から最初に到来する 12 月 31 日までとします。以降契約期間満了日までに借主または当組合から解約の申出をしない限り、契約期間満了日の翌日から 1 年間継続されるものとします。

ご利用料金は、毎年 1 月 20 日（休日の場合は翌営業日）にお客様の当組合預金口座から自動でお引落としとします。

ご注意事項

- ・ご契約には保証人 1 名が必要となります。
- ・鍵を紛失または毀損した場合は、錠前等の取替に要する費用をご負担いただきます。
- ・貸金庫利用料がお支払いただけない場合や貸金庫規定に違反した場合は、強制解約させていただく場合がございます。